



Grupo de Incendios

**Extintores de POLVO ABC
BILI 2 Kg.**

Eficacia: 8A - 55B



EXTINTOR PORTATIL 2 KG. POLVO ABC

PI-2

CE
0062



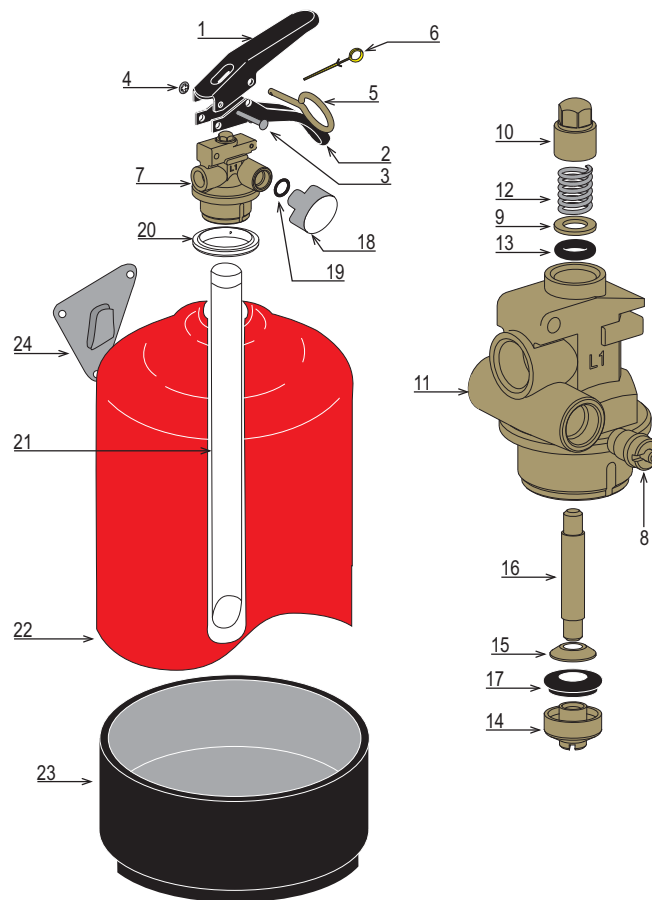
CARACTERÍSTICAS

Agente extintor	Polvo ABC
Carga agente extintor	2 Kg. ±3%
Agente Propulsor.....	N ₂
Carga agente propulsor	20 g.
Presión máxima de servicio	17 Bar
Presión de prueba.....	25 Bar
Presión a 20°C.....	15 Bar
Presión de rotura de la botella.....	180 Bar
Eficacia.....	8A-55B
Temperaturas de Servicio	-20°C a 60°C
Tiempo de funcionamiento	9 s.

Uso aconsejable en fuegos de clase A, B, C y clase E para tensiones eléctricas inferiores a 35 Kv.

DIMENSIONES

Altura:	375 mm.
Diámetro:	110 mm.
Espesor mínimo pared:	1,50 mm.
Volumen:	3,55 litros
Tara:	1,70 Kg.
Peso:.....	3,70 Kg.



nº	descripción	nº	descripción
1	Maneta superior	13	Junta tórica
2	Maneta inferior	14	Cabeza de eje
3	Remache semitubular	15	Arandela de sujeción
4	Aranlock sin tapa	16	Eje
5	Anilla de seguridad	17	Junta eje
6	Precinto	18	Manómetro
7	Válvula	19	Junta tórica manómetro
8	Válvula de comprobación interior	20	Junta hytrel
9	Arandela inferior	21	Tubo sonda
10	Arandela superior	22	Casco
11	Cuerpo válvula	23	Culote
12	Muelle	24	Soporte Pared