

BIFURCACIÓN 25
BIF25



BIFURCACIÓN 45 LATON
BIF45LATON



BIFURCACIÓN 45
BIF45



BIFURCACIÓN 70
BIF70



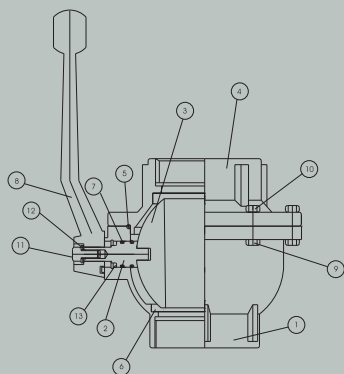
LLAVE DE SECCIÓN
LLSCC



COSECA
COSE

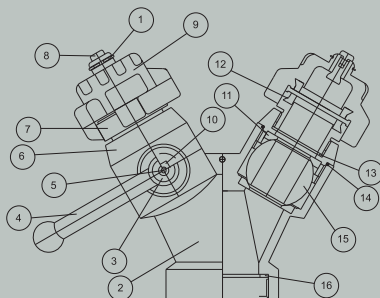
referencia	entrada
BIF25	Bifurcación 25x25 con racores y tapas de aluminio según UNE-23.400. Entrada rosca interior 1½"
BIF45LATON	Bifurcación 45x45 en cuerpo de latón, con bolas de latón cromado y sistema de entrada rosca interior a 2½" y giratoria. Racores según UNE-23.400
BIF45	Bifurcación 45x45 con racores y tapas de aluminio según UNE-23.400. Entrada rosca interior 2½"
BIF70	Bifurcación 70x70 con racores y tapas de aluminio según UNE-23.400. Entrada rosca interior 3"
LLSCC	Llave sección de 3". Entrada y salida rosca interior de 3"
COSE	Coseca. Entrada rosca exterior de 2½"

CONJUNTO LLAVE SECCIÓN



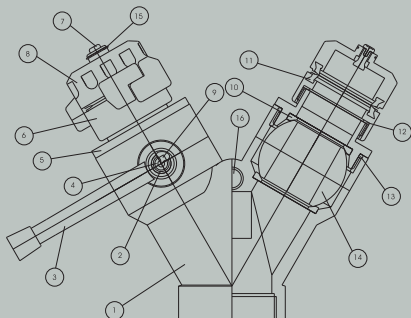
MARCA	DENOMINACIÓN	Nº PIEZAS	MATERIAL	OBSERVACIONES
1	TAPA EJE	1	L 2520	
2	EJE LLAVE DE SECCIÓN	1	LATÓN	
3	BOLA Ø 100	1	L 2520	
4	TAPETA	1	L 2520	
5	JUNTA TÓRICA 135 X 3.5	1	CAUCHO	
6	JUNTA ASIENTO BOLA Ø 100	2	CAUCHO	
7	JUNTA TÓRICA 19 X 2.5	2	CAUCHO	
8	MANETA	1	L 2520	
9	TORNILLO M8 X 30	6	COMERCIAL	DIN 933
10	TUERCA M8	6	COMERCIAL	DIN 934
11	TORNILLO M8 X 16 AVELLANADO	1	COMERCIAL	DIN 912 12.9
12	ARANDELA M8	2	COMERCIAL	DIN 125 A
13	ANILLO ELÁSTICO 27	1	COMERCIAL	DIN 472

BIFURCACIÓN DE Ø45



MARCA	DENOMINACIÓN	Nº PIEZAS	MATERIAL	OBSERVACIONES
1	ANILLO 118	2	COMERCIAL	
2	CUERPO BIFURCACIÓN	1	L 2520	
3	ARANDELA M6	2	COMERCIAL	DIN 9021
4	MANETA	2	L 2520	
5	TORNILLO M6X16	2	COMERCIAL	DIN 912
6	DOYA	2	L 2520	
7	RACOR Ø45 R EXT. 1 1/2"	2	L 2520	UNE-23.400
8	VALV. DESCOMPRESIÓN	2	ABS	
9	TAPÓN RACOR Ø 45	2	L 2520	UNE-23.400
10	EJE MANDO 22X45	2	LATÓN	
11	JUNTA BIF ASIE BOLA 45	4	CAUCHO	
12	JUNTA RACOR 45	4	CAUCHO	UNE-23.400
13	JUNTA PLANA 37X48X2	2	CAUCHO	
14	JUNTA TÓRICA 57X3	2	CAUCHO	
15	BOLA BIFURCACIÓN	2	L 2520	
16	JUNTA PLANA 63X76X2	1	CAUCHO	

BIFURCACIÓN DE Ø70



MARCA	DENOMINACIÓN	Nº PIEZAS	MATERIAL	OBSERVACIONES
1	CUERPO BIFURCACIÓN	1	L 2520	
2	ARANDELA M8	2	COMERCIAL	DIN 9021
3	MANETA	2	L 2520	
4	TORNILLO M6X25	2	COMERCIAL	DIN 912
5	DOYA	2	L 2520	
6	RACOR Ø70 R INT 2 1/2"	2	L 2520	UNE-23.400
7	VALV. DESCOMPRESIÓN	2	ABS	
8	TAPÓN RACOR Ø70	2	L 2520	UNE-23.400
9	EJE MANDO	2	LATÓN	
10	JUNTA BIF ASIE BOLA 70	4	CAUCHO	
11	JUNTA RACOR 70	4	CAUCHO	UNE-23.400
12	JUNTA PLANA 63X76X2	2	CAUCHO	
13	JUNTA TÓRICA 96X4	2	CAUCHO	
14	BOLA DE BIFURCACIÓN	2	L 2520	
15	ANILLO 125	2	COMERCIAL	
16	TORNILLO M20X20	2	COMERCIAL	