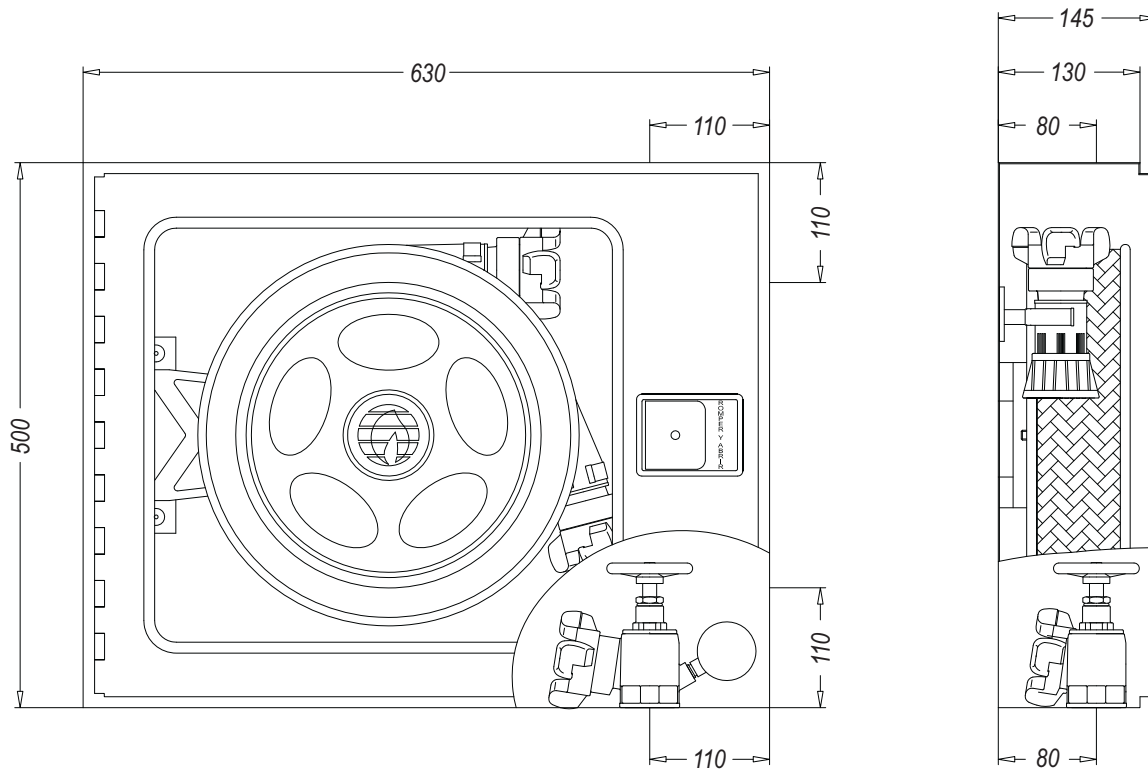


Serie PETTY 45 con 15/20 m. de manguera plana



PETTY4520

- ARMARIO:**
Dimensiones 630 ancho x 500 alto x 130 fondo. Construido en una pieza de chapa blanca. Troquel lateral para ventilación, entrada troquelada para toma de agua y taladros en la parte inferior para desagüe. Bisagra integral, cerradura ABS abrefácil GISA.
- CARRETE:**
Pintado en rojo Ral 3002, de 350 mm. con ángulo de giro de 180°
- MANGUERA**
Plana de 45 mm con 15 / 20 metros de longitud, fabricada según norma EN14540:2003 y con marca N de AENOR. Modelo Satur-45.
- RACORES**
Para conexión de lanza y manguera certificados AENOR conforme a norma UNE 23.400-2:1998
- VALVULA DE ASIENTO**
Con salida a 110°, con roscas de 1½". Y con pieza de comprobación para el manómetro.
- LANZA**
Variomatic de 45 mm, triple efecto (chorro, pulverización cónica y cierre) y rosca de 1½". Diámetro equivalente de 13mm. K mínimo 85
- MANÓMETRO**
Con rosca de ¼" GAS. Escala de 0-16 kg/cm²



Referencias según acabados

Ref.: PETTY15 - Bie serie PETTY con 15 metros de manguera plana y puerta metacrilato modelo básico

Ref.: PETTY15PC - Bie serie PETTY con 15 metros de manguera plana y puerta ciega modelo básico

Ref.: PETTY20 - Bie serie PETTY con 20 metros de manguera plana y puerta metacrilato modelo básico

Ref.: PETTY20PC - Bie serie PETTY con 20 metros de manguera plana y puerta ciega modelo básico

puerta	11	12	13	14	15
cajón	ral 3002	ral 9010	ral 7039	negro	inox
11	Básico peptyc	Básico petty			
ral 3002	1111	1112	1113	1114	1115
12					
ral 9010	1211	1212	1213	1214	1215
13					
ral 7039	1311	1312	1313	1314	1315
14					
negro	1411	1412	1413	1414	1415
15					
inox	1511	1512	1513	1514	1515

