

Serie ARCO PETTY 45 con 15/20 m. de manguera plana



### **Serie ARCOPETTY**

*Para grandes superficies.  
Instalaciones exteriores.  
Entrada de agua por el pie del arco*

•**SOPORTE**

Arco tubo inoxidable Ø51. Dimensiones 1500 x 780 mm, con entrada de agua rosca interior 1"

•**ARMARIO:**

Dimensiones 630 x 500 x 130. Construido en una pieza de chapa blanca. Troquel lateral para ventilación, entrada troquelada para toma de agua y taladros en la parte inferior para desagüe. Bisagra integral, cerradura ABS abrefácil.

•**CARRETE:**

Pintado en rojo Ral 3002, de 350 mm. con ángulo de giro de 180°

•**MANGUERA**

Plana de 45 mm con 15/20 metros de longitud, fabricada según norma EN14540:2003 y con marca N de AENOR. Modelo Satur-45.

•**RACORES**

Para conexión de lanza y manguera certificados AENOR conforme a norma UNE 23.400-2:1998

•**VÁLVULA DE ASIENTO**

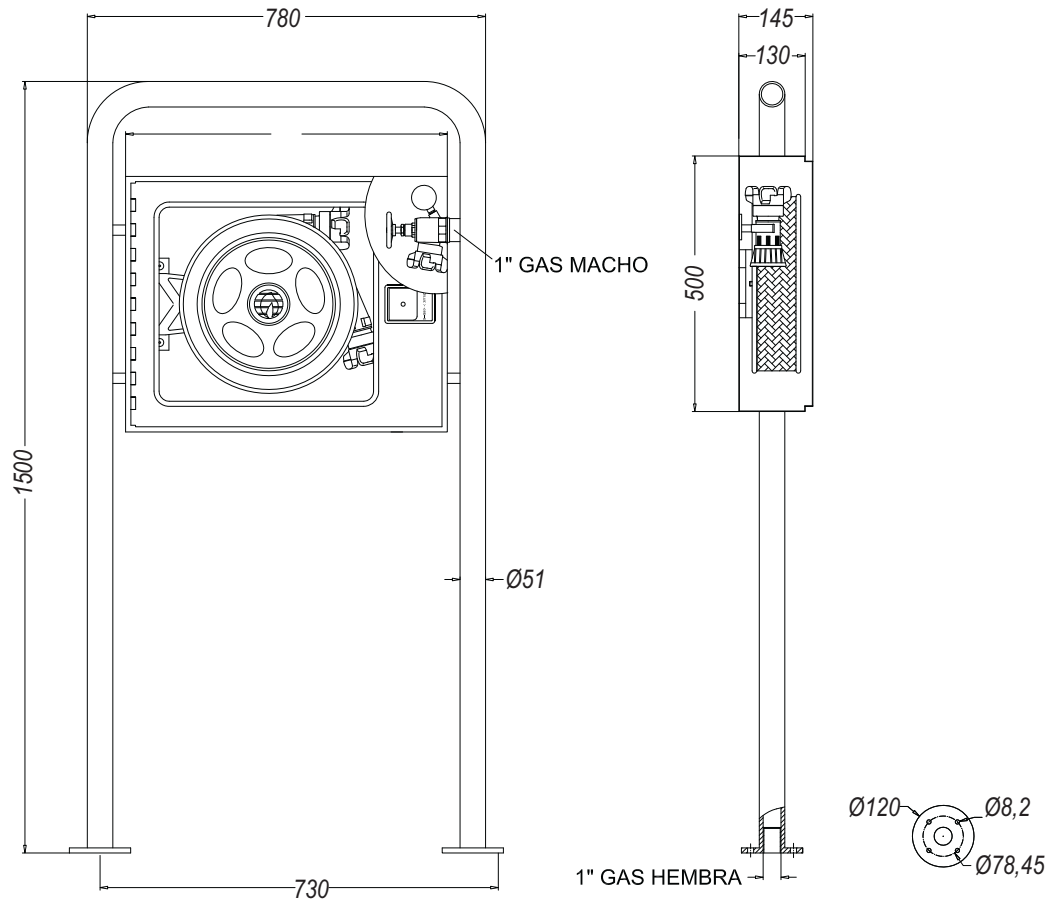
Con salida a 110°, con roscas de 1½". Y con pieza de comprobación para el manómetro.

•**LANZA**

Variomatic de 45 mm, triple efecto (chorro, pulverización cónica y cierre) y rosca hembra de 1½". Diámetro equivalente de 13mm.

•**MANÓMETRO**

Con rosca de ¼" GAS. Escala de 0-16 kg/cm²



## Referencias según acabados

**Ref.: ARCOPETTY15** - Bie serie ARCOPETTY con 15 metros de manguera plana y puerta metacrilato modelo básico

**Ref.: ARCOPETTY15PC** - Bie serie ARCOPETTY con 15 metros de manguera plana y puerta ciega modelo básico

**Ref.: ARCOPETTY20** - Bie serie ARCOPETTY con 20 metros de manguera plana y puerta metacrilato modelo básico

**Ref.: ARCOPETTY20PC** - Bie serie ARCOPETTY con 20 metros de manguera plana y puerta ciega modelo básico

puerta	11	12	13	14	15	
cajón	ral 3002	ral 9010	ral 7039	negro	inox	
11	Básico arcopetty	Básico arcopettypc				
ral 3002	1111	1112	1113	1114	1115	
12	ral 9010	1211	1212	1213	1214	1215
13	ral 7039	1311	1312	1313	1314	1315
14	negro	1411	1412	1413	1414	1415
15	inox	1511	1512	1513	1514	1515

