



### Serie Arco Plus

*Para grandes superficies.  
Instalaciones exteriores.  
Entrada de agua por el pie del  
arco*

#### •SOPORTE

Arco tubo inoxidable Ø51. Dimensiones 1500 alto x 830 ancho, con entrada de agua rosca interior 1"

#### •ARMARIO:

Dimensiones 680 ancho x 650 alto x 180 fondo. Construido en chapa blanca, pintado en pintura poliéster, con rejilla lateral para ventilación, entrada troquelada para toma de agua y taladros en parte inferior para desagüe. Bisagra integral y cerradura ABS abrefácil GISA. Puerta disponible con metacrilato 440 x 440 desmontable o puerta ciega.

#### •CARRETE:

Pintado en rojo Ral 3002, de 525 mm, abatible 180°. Colector de poliamida-fibra de vidrio, anticorrosión y muy resistente a la fricción.

#### •MANGUERA

Semirrígida de 25 mm. y 20 metros de longitud, fabricada según Norma EN 694:2001 y con certificado de producto AENOR. Modelo SATUR - 25.

#### •VALVULA DE ASIENTO

Con salida a 110°, con roscas de 1". Y con pieza de comprobación para el manómetro.

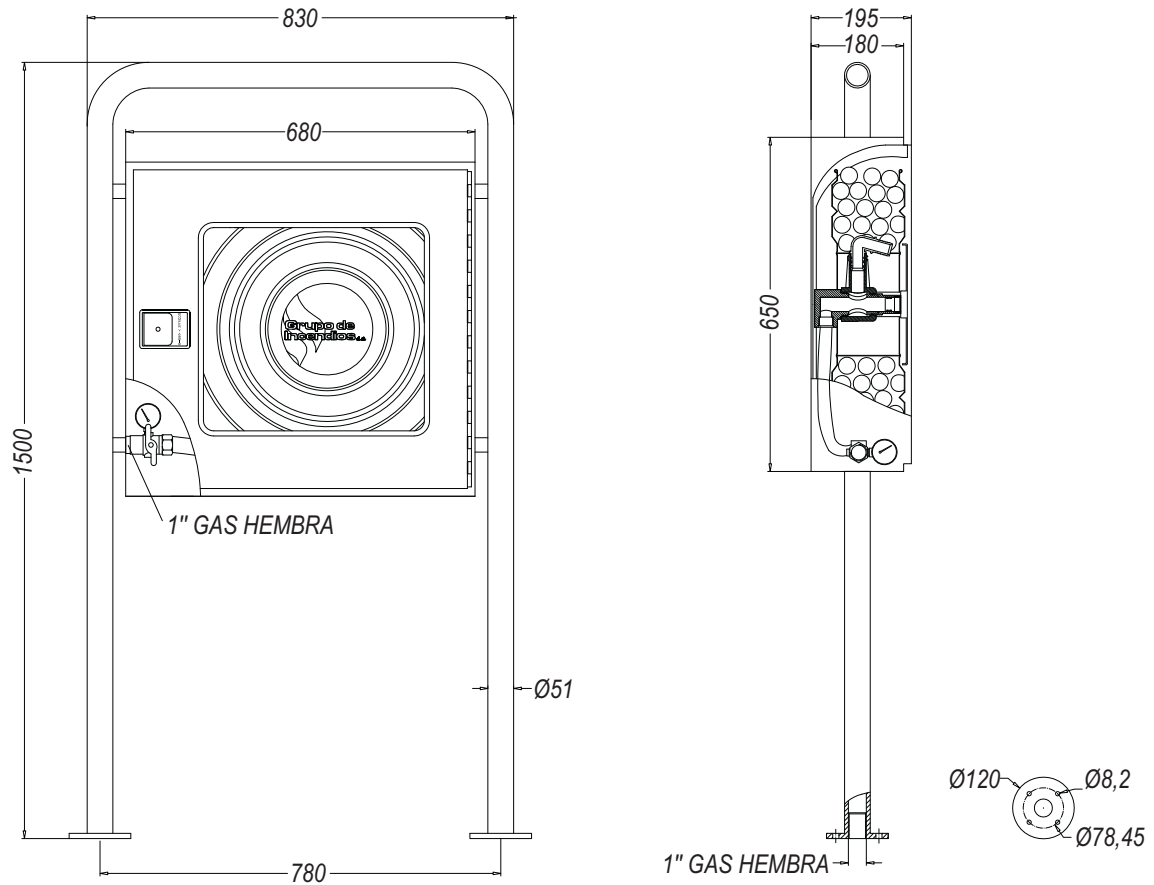
#### •LANZA

Variomatic de 25 mm, triple efecto (chorro, pulverización cónica y cierre) y rosca hembra de 1". Diámetro equivalente de 10mm.

#### •MANÓMETRO

Con rosca de 1/4" GAS. Escala de 0-16 kg/cm<sup>2</sup>.

## Información Técnica



## Referencias según acabados

**Ref.: ARCOPLUS** - Bie serie ARCOPLUS puerta metacrilato modelo básico

**Ref.: ARCOPLUSPC** - Bie serie ARCOPLUS puerta ciega modelo básico

puerta	11	12	13	14	15
cajón	ral 3002	ral 9010	ral 7039	negro	inox
11	Básico ARCO PLUSPC	Básico ARCOPLUS			
ral 3002	1111	1112	1113	1114	1115
12					
ral 9010	1211	1212	1213	1214	1215
13					
ral 7039	1311	1312	1313	1314	1315
14					
negro	1411	1412	1413	1414	1415
15					
inox	1511	1512	1513	1514	1515

